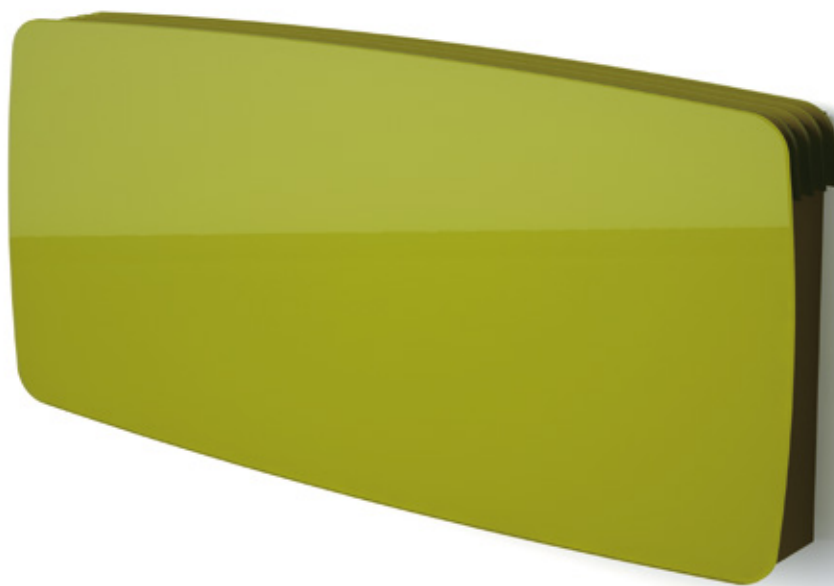




GLASS RADIATORS

JOY



GLASS RADIATORS

SKLENĚNÉ RADIÁTORY



ISAN JOY has its own style and is intended for all people wanting to change the look of their interiors.

ISAN JOY is characterized by high safety. Temperature of radiator cover doesn't exceed 43 °C. All glass parts are made of hardened safety glass. ISAN JOY radiators work with very small volume of water, compared with conventional radiators. Heat exchangers used with ISAN JOY system guarantee high energy efficiency and immediate heating, in spite of low water temperature in system (45-50 °C). ISAN JOY can also be connected to an existing heating system with higher water temperature.

The ISAN JOY maintains healthy and clean ambient air.

ISAN JOY má svůj osobitý styl a je určen pro všechny, kteří chtějí změnit vzhled svého interiéru.

ISAN JOY se vyznačuje vysokou mírou bezpečnosti. Teplota krytu radiátoru nepřekročí hodnotu 43 °C. Všechny skleněné části jsou vyrobeny z bezpečnostního kaleného skla. Radiátory ISAN JOY pracují s velmi malým objemem vody v porovnání s klasickými radiátory. Tepelné výměníky, instalované v radiátorech ISAN JOY zaručují efektivní využití energie a rychlý zátop i při nízké teplotě vody v otopném systému (45-50 °C). ISAN JOY lze také připojit do stávající otopné soustavy s vyšší teplotou vody.

Tyto radiátory udržují zdravé a čisté prostředí v místnosti.

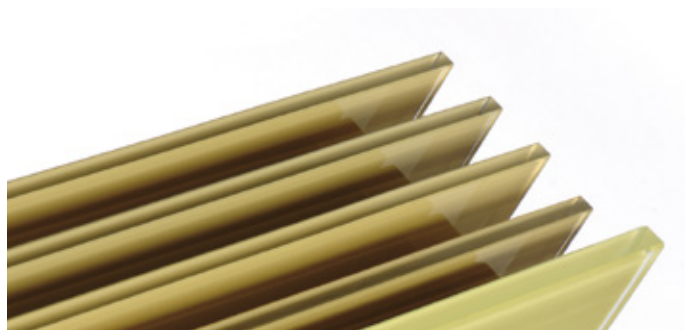
CONTENTS / OBSAH



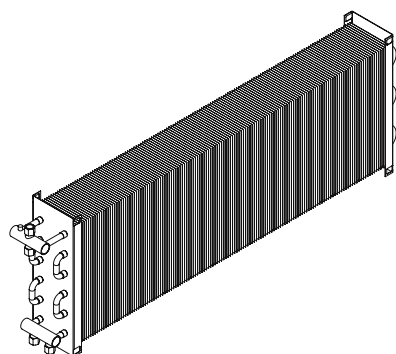
Colours / barvy 3

Products / sortiment

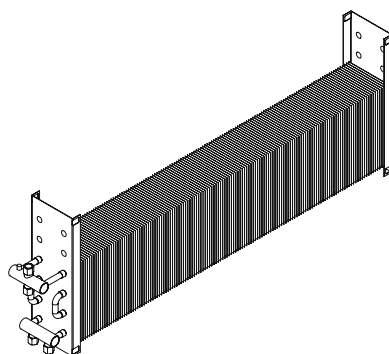
| | |
|------------------|---|
| Joy Wall | 4 |
| Joy Wall R | 5 |
| Joy Bath | 6 |
| Joy Bath R | 7 |



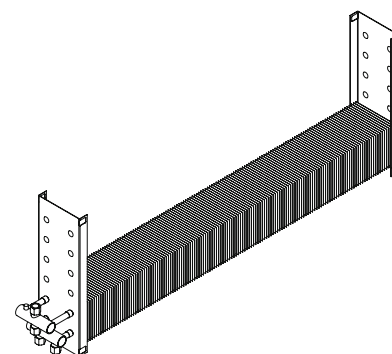
HEAT EXCHANGERS / VÝMĚNÍKY



6-ROWS
6-ŘADÝ



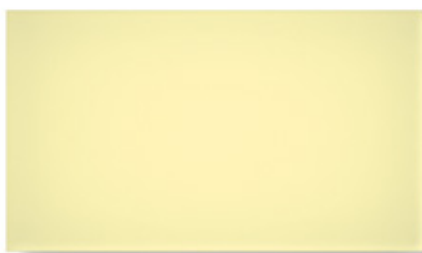
4-ROWS
4-ŘADÝ



2-ROWS
2-ŘADÝ



01 freshice / chladný led



02 vanilla shake/ vanilková



03 ruby red / červená ruby



04 green grass / trávově zelená



05 steelgrey / ocelově šedá



06 night sky/ noční obloha



PARAMETERS

| | |
|-----------------------------|--|
| Material | hardened safety glass, thickness 10/6 mm |
| Exchanger | lamellar Al-Cu |
| Connection thread | internal 2 × G1/2" |
| Testing overpressure | 3,0 MPa (30 bar) |
| Max. operating overpressure | 1,0 MPa (10 bar) |
| Max. operating temperature | 95 °C |

PARAMETRY

| | |
|-----------------------|---------------------------------------|
| Material | bezpečnostní kalené sklo, tl. 10/6 mm |
| Výměník | lamelový Al-Cu |
| Připojovací závit | vnitřní 2 × G1/2" |
| Zkušební přetlak | 3,0 MPa (30 bar) |
| Max. provozní přetlak | 1,0 MPa (10 bar) |
| Max. provozní teplota | 95 °C |



| Type | Model | Lenght Délka [mm] | Height Výška [mm] | Depth Hloubka [mm] | Output 75/65/20 °C Výkon 75/65/20 °C [W] | Water volume Objem vody [l] | Ordering code Objednáací kód |
|------------------|--------------|-------------------------|-------------------------|--------------------------|--|-----------------------------------|---------------------------------|
| 2-rows 2-řadý | Joy W-700/2 | 700 | 600 | 145 | 700 | 0,4 | JW2S06000700SFxx |
| | Joy W-900/2 | 900 | 600 | 145 | 1010 | 0,5 | JW2S06000900SFxx |
| | Joy W-1100/2 | 1100 | 600 | 145 | 1400 | 0,6 | JW2S06001100SFxx |
| | Joy W-1300/2 | 1300 | 600 | 145 | 1810 | 0,7 | JW2S06001300SFxx |
| 4-rows 4-řadý | Joy W-700/4 | 700 | 600 | 145 | 850 | 0,5 | JW4S06000700SFxx |
| | Joy W-900/4 | 900 | 600 | 145 | 1270 | 0,8 | JW4S06000900SFxx |
| | Joy W-1100/4 | 1100 | 600 | 145 | 1700 | 1,0 | JW4S06001100SFxx |
| | Joy W-1300/4 | 1300 | 600 | 145 | 2150 | 1,1 | JW4S06001300SFxx |
| 6-rows 6-řadý | Joy W-700/6 | 700 | 600 | 145 | 1000 | 0,6 | JW6S06000700SFxx |
| | Joy W-900/6 | 900 | 600 | 145 | 1540 | 1,1 | JW6S06000900SFxx |
| | Joy W-1100/6 | 1100 | 600 | 145 | 2000 | 1,4 | JW6S06001100SFxx |
| | Joy W-1300/6 | 1300 | 600 | 145 | 2515 | 1,6 | JW6S06001300SFxx |

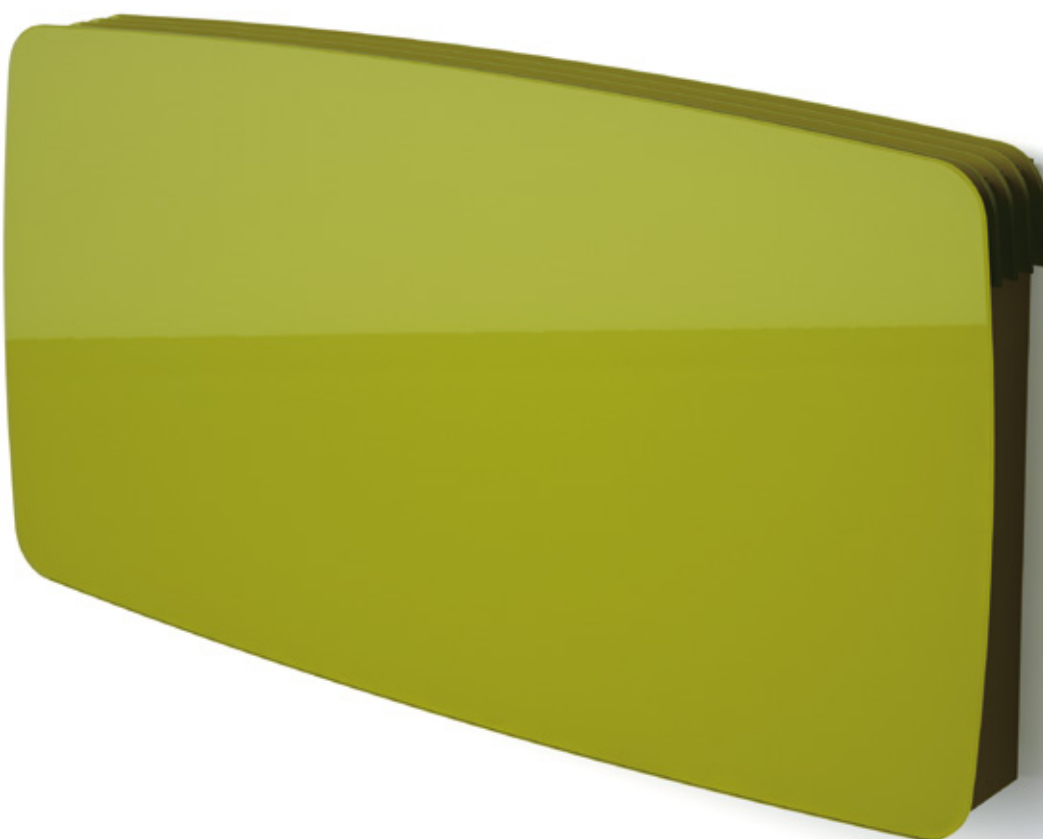
xx - color code, see page 3
xx - číslo barvy, viz. strana 3

PARAMETERS

| | |
|-----------------------------|--|
| Material | hardened safety glass, thickness 10/6 mm |
| Exchanger | lamellar Al-Cu |
| Connection thread | internal 2 × G1/2" |
| Testing overpressure | 3,0 MPa (30 bar) |
| Max. operating overpressure | 1,0 MPa (10 bar) |
| Max. operating temperature | 95 °C |

PARAMETRY

| | |
|-----------------------|---------------------------------------|
| Materiál | bezpečnostní kalené sklo, tl. 10/6 mm |
| Výměník | lamelový Al-Cu |
| Připojovací závit | vnitřní 2 × G1/2" |
| Zkušební přetlak | 3,0 MPa (30 bar) |
| Max. provozní přetlak | 1,0 MPa (10 bar) |
| Max. provozní teplota | 95 °C |



| Type | Model | Lenght Délka [mm] | Height Výška [mm] | Depth Hloubka [mm] | Output 75/65/20 °C Výkon 75/65/20 °C [W] | Water volume Objem vody [l] | Ordering code Objednáací kód |
|------------------|--------------|-------------------------|-------------------------|--------------------------|--|-----------------------------------|---------------------------------|
| 2-rows 2-řadý | Joy W-730/2 | 730 | 625 | 145 | 700 | 0,4 | JW2R06250730SFxx |
| | Joy W-930/2 | 930 | 625 | 145 | 1010 | 0,5 | JW2R06250930SFxx |
| | Joy W-1130/2 | 1130 | 625 | 145 | 1400 | 0,6 | JW2R06251130SFxx |
| | Joy W-1330/2 | 1330 | 625 | 145 | 1810 | 0,7 | JW2R06251330SFxx |
| 4-rows 4-řadý | Joy W-730/4 | 730 | 625 | 145 | 850 | 0,5 | JW4R06250730SFxx |
| | Joy W-930/4 | 930 | 625 | 145 | 1270 | 0,8 | JW4R06250930SFxx |
| | Joy W-1130/4 | 1130 | 625 | 145 | 1700 | 1,0 | JW4R06251130SFxx |
| | Joy W-1330/4 | 1330 | 625 | 145 | 2150 | 1,1 | JW4R06251330SFxx |
| 6-rows 6-řadý | Joy W-730/6 | 730 | 625 | 145 | 1000 | 0,6 | JW6R06250730SFxx |
| | Joy W-930/6 | 930 | 625 | 145 | 1540 | 1,1 | JW6R06250930SFxx |
| | Joy W-1130/6 | 1130 | 625 | 145 | 2000 | 1,4 | JW6R06251130SFxx |
| | Joy W-1330/6 | 1330 | 625 | 145 | 2515 | 1,6 | JW6R06251330SFxx |

xx - color code, see page 3
xx - číslo barvy, viz. strana 3

PARAMETERS

| | |
|-----------------------------|--|
| Material | hardened safety glass, thickness 10/6 mm |
| Exchanger | lamellar Al-Cu |
| Connection thread | internal 2 × G1/2" |
| Testing overpressure | 3,0 MPa (30 bar) |
| Max. operating overpressure | 1,0 MPa (10 bar) |
| Max. operating temperature | 95 °C |

PARAMETRY

| | |
|-----------------------|---------------------------------------|
| Materiál | bezpečnostní kalené sklo, tl. 10/6 mm |
| Výměník | lamelový Al-Cu |
| Připojovací závit | vnitřní 2 × G1/2" |
| Zkušební přetlak | 3,0 MPa (30 bar) |
| Max. provozní přetlak | 1,0 MPa (10 bar) |
| Max. provozní teplota | 95 °C |



| Type | Model | Lenght Délka [mm] | Height Výška [mm] | Depth Hloubka [mm] | Output 75/65/20 °C Výkon 75/65/20 °C [W] | Water volume Objem vody [l] | Ordering code Objednáací kód |
|------------------|-------------|-------------------------|-------------------------|--------------------------|--|-----------------------------------|---------------------------------|
| 2-rows 2-řadý | Joy B-700/2 | 700 | 1495 | 145 | 700 | 0,4 | JB2S14950700SFxx |
| 4-rows 4-řadý | Joy B-700/4 | 700 | 1495 | 145 | 850 | 0,5 | JB4S14950700SFxx |
| 6-rows 6-řadý | Joy B-700/6 | 700 | 1495 | 145 | 1000 | 0,6 | JB6S14950700SFxx |

xx - color code, see page 3
xx - číslo barvy, viz. strana 3

PARAMETERS

| | |
|-----------------------------|--|
| Material | hardened safety glass, thickness 10/6 mm |
| Exchanger | lamellar Al-Cu |
| Connection thread | internal 2 × G1/2" |
| Testing overpressure | 3,0 MPa (30 bar) |
| Max. operating overpressure | 1,0 MPa (10 bar) |
| Max. operating temperature | 95 °C |

PARAMETRY

| | |
|-----------------------|---------------------------------------|
| Materiál | bezpečnostní kalené sklo, tl. 10/6 mm |
| Výměník | lamelový Al-Cu |
| Připojovací závit | vnitřní 2 × G1/2" |
| Zkušební přetlak | 3,0 MPa (30 bar) |
| Max. provozní přetlak | 1,0 MPa (10 bar) |
| Max. provozní teplota | 95 °C |



| Type | Model | Length Délka [mm] | Height Výška [mm] | Depth Hloubka [mm] | Output 75/65/20 °C Výkon 75/65/20 °C [W] | Water volume Objem vody [l] | Ordering code Objednávací kód |
|------------------|-------------|-------------------------|-------------------------|--------------------------|--|-----------------------------------|----------------------------------|
| 2-rows 2-řadý | Joy B-725/2 | 725 | 1525 | 145 | 700 | 0,4 | JB2R15250725SFxx |
| 4-rows 4-řadý | Joy B-725/4 | 725 | 1525 | 145 | 850 | 0,5 | JB4R15250725SFxx |
| 6-rows 6-řadý | Joy B-725/6 | 725 | 1525 | 145 | 1000 | 0,6 | JB6R15250725SFxx |

xx - color code, see page 3
xx - číslo barvy, viz. strana 3



ISAN RADIÁTORY S.R.O.
Poříčí 26, 678 01 Blansko
ČESKÁ REPUBLIKA
TEL.: +420 516 489 138
FAX: +420 516 489 605
E-MAIL: OBCHOD@ISAN.CZ
WWW.ISAN.CZ

SLOVENSKÁ REPUBLIKA
TEL.: +421 905 759 388
EMAIL: VOLEK@ISANSK.SK
WWW.ISANSK.SK



ISAN VÝROBKOVÉ ŘADY


PODLAHOVÉ KONVEKTORY
TERMO


KOUPELNOVÉ RADIÁTORY
MELODY


KONVEKTORY A LAMELOVÉ RADIÁTORY
EXACT


ČLÁNKOVÉ RADIÁTORY
ATOL


RADIÁTORY Z ŽEBROVÝCH TRUBEK
SPIRAL