

*Pure Freude
an Wasser*

GROHE
WAVE

IKONA
ELEGANCE A
PRECIZNÍHO
ZPRACOVÁNÍ

GROHE ATRIO







ČISTÁ, IKONICKÁ GEOMETRIE

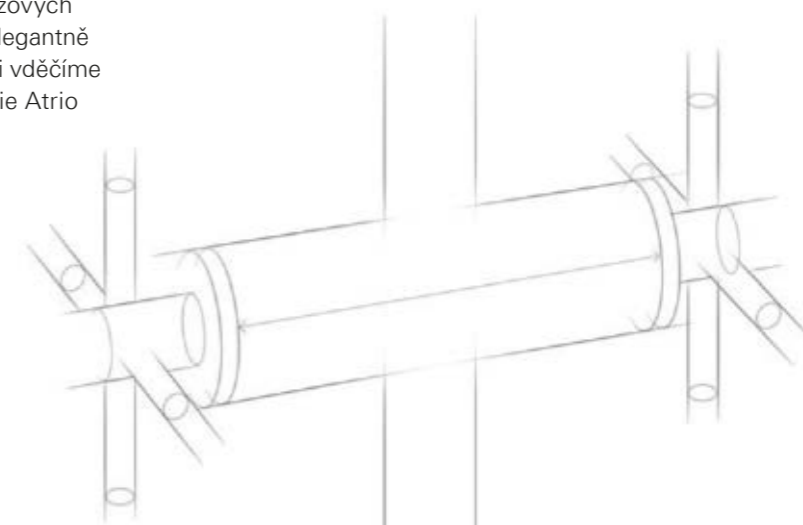
Představte si kruh. Stálíci geometrie. Čistý tvar, který je dynamický a uklidňující současně. Vizualní metafora pro úplnost a věčnost. Tento elementární a mimořádně elegantní tvar se stal základním stavebním kamenem nové kolekce vodovodních baterií Atrio, které představují ikonické objekty s cílem inspirovat mnoho následujících generací.

Opravdu mimořádný a nadčasový design spočívá v jednoznačné vizi a rafinovaném pojetí estetiky, kdy veškeré nepotřebné prvky musí jít stranou. Na základě těchto principů vznikla nová řada GROHE Atrio – ikona elegance a precizního zpracování. Tato rozsáhlá kolekce koupelňových baterií využívá čistoty a minimalismu základních tvarů, které jdou napříč všemi stylovými trendy a jsou určeny pro zákazníky požadující výjimečný vzhled i funkcionality. A především pro zákazníky, kteří se nebojí vystoupit z davu.

Nadčasový a pečlivě promyšlený design podtrhují sofistikované detaily, od charakteristických křížových rukojetí s označením teplé a studené vody po elegantně štíhlý, oválný tvar těla baterie, za jehož existenci vděčíme moderní, kompaktní kartuši. Vodovodní baterie Atrio

jsou sestavovány ručně s naprostou pečlivostí, díky čemuž splňují ty nejvyšší standardy řemeslného zpracování a výkonu, natolik typické pro produkty značky GROHE.

Omezení na skutečně základní tvary a prvky dodává bateriím řady Atrio nadčasově elegantní vzhled. Jejich štíhlé, oválné tělo má stejný průměr po celé délce a výpusť je prohnutá do dokonalé půlkružnice. Všechny prvky na baterii se navzájem perfektně doplňují a vytvářejí společně nezapomenutelnou designovou ikonu. Důmyslně propracované detaily a plynulé přechody mezi jednotlivými komponenty náš návrhářský tým zpracoval s architektonickou precizností. Vodovodní baterie Atrio vám pomohou dosáhnout doposud nepoznané svobody designu. Každý produkt z kolekce Atrio je k dispozici ve třech různých povrchových úpravách a několika velikostních variantách. Přivítejte univerzální designový klenot vaší nové koupelny.



„Nová generace řady ATRIO určitě vzdává hold generacím předchozím, nicméně její design jsme posunuli na zcela novou úroveň.“

Michael Seum
Viceprezident pro design ve společnosti GROHE

TŘI OTÁZKY PRO MICHAELA SEUMA

MICHAEL SEUM (VICEPREZIDENT PRO DESIGN VE SPOLEČNOSTI GROHE) A JEHO TÝM STVOŘILI IKONU ELEGANCE A PRECIZNÍHO ZPRACOVÁNÍ.

Michael Seum je ve společnosti GROHE zodpovědný za sofistikovanou designovou vizi založenou na současných trendech a představitosti zákazníků po celém světě. Prostřednictvím řady GROHE ATRIO se jemu a jeho týmu podařilo stvořit ikonu elegance a precizního zpracování.

Jak nová řada Atrio ladí s nejnovejšími designovými trendy?

Michael Seum: Řada Atrio byla v minulosti směsicí dvou stylových kolekcí – moderní a kosmopolitní. Nová generace řady Atrio je však pevně zasazena do kosmopolitního designového segmentu našeho portfolia, který představuje jeden z nejvíce nadčasových stylů v rámci celého GROHE SPA. Když se podíváte na jednotlivé designové prvky, uvidíte jediný, čistý geometrický tvar – kruh, který je doplněn o zdánlivě nenápadné detaily z tradičního designu. Tyto detaily se skládají výhradně ze symetrických přechodů a zcela precizní pozornosti k proporcím a velikosti celého produktu. Výsledkem je ikona čiré elegance a precizního zpracování. Elegance nové řady Atrio dodává interiérovým designérům, architektům a spotřebitelům více flexibility při rozhodování o stylu svého nového koupelnového interiéru.

Co bylo tím hlavním impulsem k redesignu produktové řady Atrio? Na jaké prvky jste nejvíce hrdý?

Michael Seum: Klíčovou myšlenkou za novou řadou Atrio je stálost a nadčasovost designu. Abychom vytvořili produkt, který vydrží dlouho, který se stane ikonou. Nechtěli jsme jít cestou odvážných návrhů, ale spíše věnovat pozornost detailům a důsledně uvažovat nad proporcemi. Když jsme se pustili do návrhu, našim cílem bylo vytvořit designovou ikonu. Designová ikona pro mě je něco, co si okamžitě vybavím. A nová baterie

Atrio bude za deset let stejně ikonickou jako dnes, kdy ji uvádíme na trh. Má prvky, které odkazují na předchozí generace řady Atrio, ale na první pohled je zřejmé, že jsme šli jinou cestou. Nová řada Atrio působí moderně, ale myslím si, že volbou té správné barevné varianty a povrchové úpravy může dokonale zapadnout do kosmopolitního nebo tradičního prostředí. To poskytuje zákazníkům, architektům a interiérovým designérům naprostou svobodu.

Jaké výzvy s sebou nese navrhování nové vodovodní baterie v natolik heterogenním designovém segmentu?

Michael Seum: Skutečnou výzvou bylo najít kompromis mezi odkazem na předchozí generace produktové řady Atrio, vytvořením něčeho zcela nového a jedinečného a dosáhnout přitom nadčasového pojetí designu. No a samozřejmě bylo náročné rovněž vymyslet produkt, který by na současném vysoce konkurenčním trhu vynikl. Designové prvky, kterých se nám podařilo dosáhnout, jsou jedinečné pro společnost GROHE a dokonale vyjadřují naši designovou DNA (charakteristické prvky). Zkoumali jsme nepřeberné množství designových variant a nakonec jsme se rozhodli, že správnou cestou bude zjednodušení. Nová generace řady Atrio je až neuvěřitelně jednodušší než její předchůdci. Základem bylo najít to správné vyvážení proporcí a pozornosti k detailům. Myslím si, že se nám podařilo vytvořit skutečnou ikonu elegance a precizního zpracování, a jsem na náš tým velice hrdý.

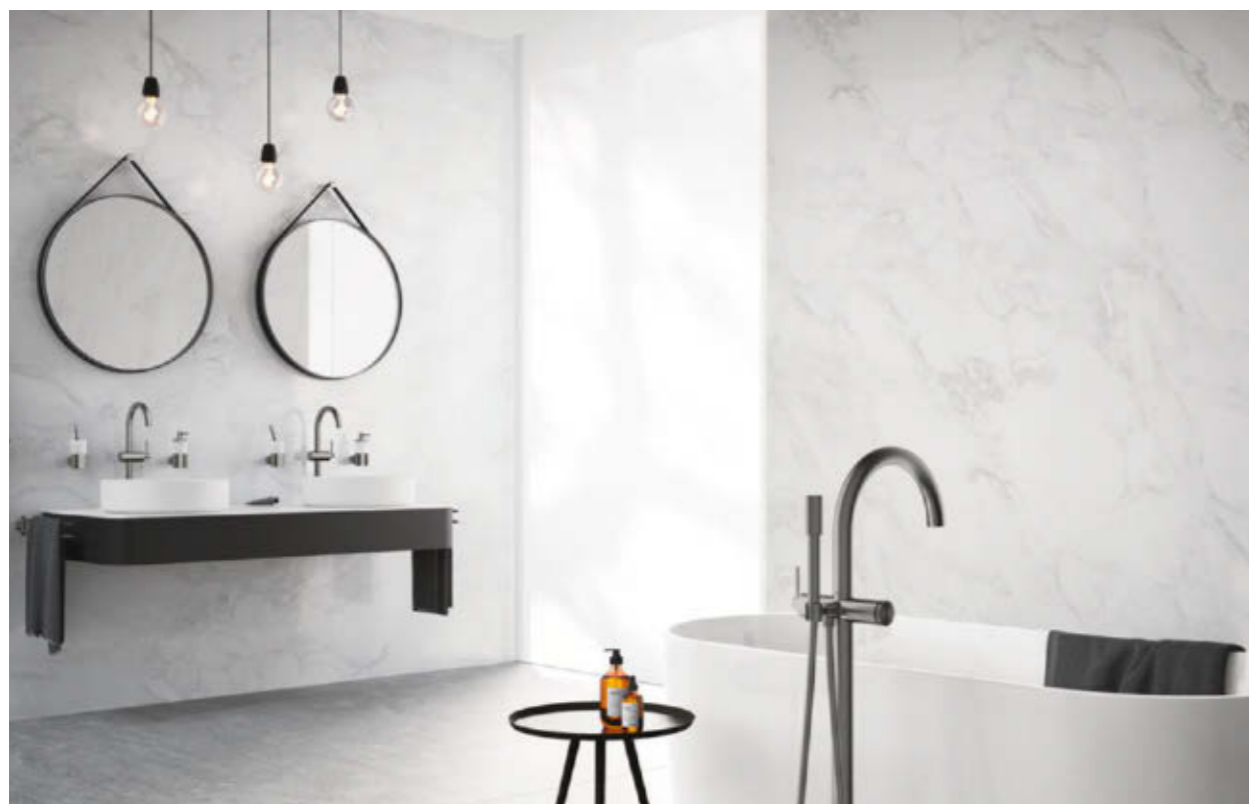


V HARMONII S KAŽDOU KOUPELNOU

Vodovodní baterie Atrio vám pomohou dosáhnout doposud nepoznané svobody designu. Každý produkt z kolekce Atrio je k dispozici v několika různých povrchových úpravách a velikostních variantách. Dokáže tak splnit veškeré nároky zákazníků z pohledu osobního vkusu i vybraného stylu interiéru.



STYL CLASSIC VIZ STRANA 16



STYL CONTEMPORARY VIZ STRANA 10



STYL COSMOPOLITAN VIZ STRANA 22



*Hlavová sprcha se 2 režimy proudu v provedení kartáčovaný
Hard Graphite nepatří mezi sériovou produkci.*



CONTEMPORARY

HARMONIE, JEDNODUCHOST, ČISTOTA

V srdci moderního stylu se nachází dokonalé spojení kvalitního zpracování a stylu, harmonie formy a funkce která vám každý den bude přinášet radost a jedinečný zážitek z vody. Pro novou generaci vodovodních baterií GROHE Atrio je jednoduchost použití a záruka dlouhé životnosti standardem. Výjimečná technologická expertíza, se kterou byly vyrobeny technologie uvnitř těchto baterií, podtrhují sebevědomé křivky zevnějšku, které byly promyšleny do těch nejmenších detailů. Prostřednictvím řady GROHE Atrio budete schopni přenést precizní a čisté prvky té nejmodernější architektury přímo do srdce vaší koupelny.







Hlavová sprcha se 2 režimy proudu v provedení SuperSteel nepatří mezi sériovou produkci.

CLASSIC

NADČASOVÝ LUXUS

Elegantní prvky, které jednoznačně odkazují na estetické trendy minulosti, avšak poskytují uživatelskou zkušenost a výkon těch nejmodernějších technologií současnosti. Poznáváte v tomto popisu svou vysněnou koupelnu? Pak je pro vás nová generace řady GROHE Atrio jako stvořená. Rafinovaná silueta nové řady GROHE Atrio vnese do koupelny nádech nadčasové kvality, který stvrdí příslib nadčasového luxusu. Ruční výroba a bezkonkurenční technologická expertíza, která se skrývá za každým kusem řady vodovodních baterií Atrio, dodá všem koupelnám ve tradičním stylu hmatatelný dotek výjimečnosti.







COSMOPOLITAN

MODERNÍ JEDNODUCHOST

Ve společnosti GROHE věříme, že ty nejvýraznější trendy přetrvávají. A výraznost nové generace řady GROHE Atrio spočívá jak v čistotě designu, tak nesmírně kvalitním zpracování. Vodovodní baterie řady Atrio se pyšní až dechberoucí jednoduchostí, která bude v minimalistickém koupelnovém interiéru jako doma. Zároveň však každou moderní koupelnu obohatí o charakteristický prvek, bez kterého si již nebudete umět svou každodenní očišťu představit. Koupelnové baterie Atrio vycházejí z tvaru, který je archetypem jednoduchosti a elegance – kruhu. Můžete se tak spolehnout, že i za mnoho let bude baterie Atrio vypadat stejně úžasně a nadčasově jako v den, kdy ji poprvé spatříte.





SPA COLOURS

SVOBODA VOLBY

NEBESKÉ PROBUZENÍ

„MODERNÍ OPULENCE – TO JE TREND, KTERÝ PROSTŘEDNICTVÍM TEMNÝCH STÍNŮ A INSPIRACE DRAHÝMI KAMENY VNÁŠÍ JISKRU A PESTROST DO OTEVŘENÝCH PROSTOR A PŘEDSTAVUJE TAK JAKOUSI VYŠŠÍ DIMENZI LUXUSU.“



AUTOR CITÁTU: GUDY HERDER, KONZULTANT PŮSOBÍCÍ V BARCELONĚ



SPA COLOURS: INSPIRATIVNÍ TVARY SE PYŠNÍ INSPIRATIVNÍMI BARVAMI

V sofistikované designové strategii hraje výběr barev hraje zcela zásadní roli. Nejde však jen o barvu, stejně důležitou roli hraje kvalita povrchové úpravy. Především ve světě kuchyňských a koupelnových řešení, u kterých na kvalitě zpracování a jeho trvanlivosti mimořádně záleží, jsou špičkové povrchové úpravy tím, co rozlišuje dobré produkty od těch skutečně výjimečných. Protože cílem společnosti GROHE je nabízet našim zákazníkům ty nejlepší možné produkty, rozhodli jsme se implementovat speciální technologii výroby povrchů, která je zárukou nejen zářivých, atraktivních

barev, ale také výjimečné odolnosti a unikátní kvality. Chceme našim zákazníkům poskytnout zážitek z vody, který přetrvá. Kromě odolnosti a pevnosti materiálů nám proto také velmi záleželo na tom, jak samotná barva povrchu vypadá. Chtěli jsme, aby kartáčovaný Hard Graphite byl opravdu tmavě šedý, a aby zlatá byla oslnivě zářivá. Takový úkol jsme zadali našemu inženýrskému týmu. A ve spolupráci týmem designerů GROHE se mu podařilo dosáhnout výjimečných výsledků s použitím nové, úžasné technologie, která nese název PVD.



SUPERSTEEL
SMYSL PRO **LUXUS.**

Kosmopolitní design. Prostřednictvím této matné povrchové úpravy, která se skvěle hodí nejen k oceli, ale také světlému mramoru, betonu nebo středně tmavému dřevu, dosáhnete vysoce luxusního dojmu.



HARD GRAPHITE
URBANISTICKÝ,
DYNAMICKÝ **STYL.**

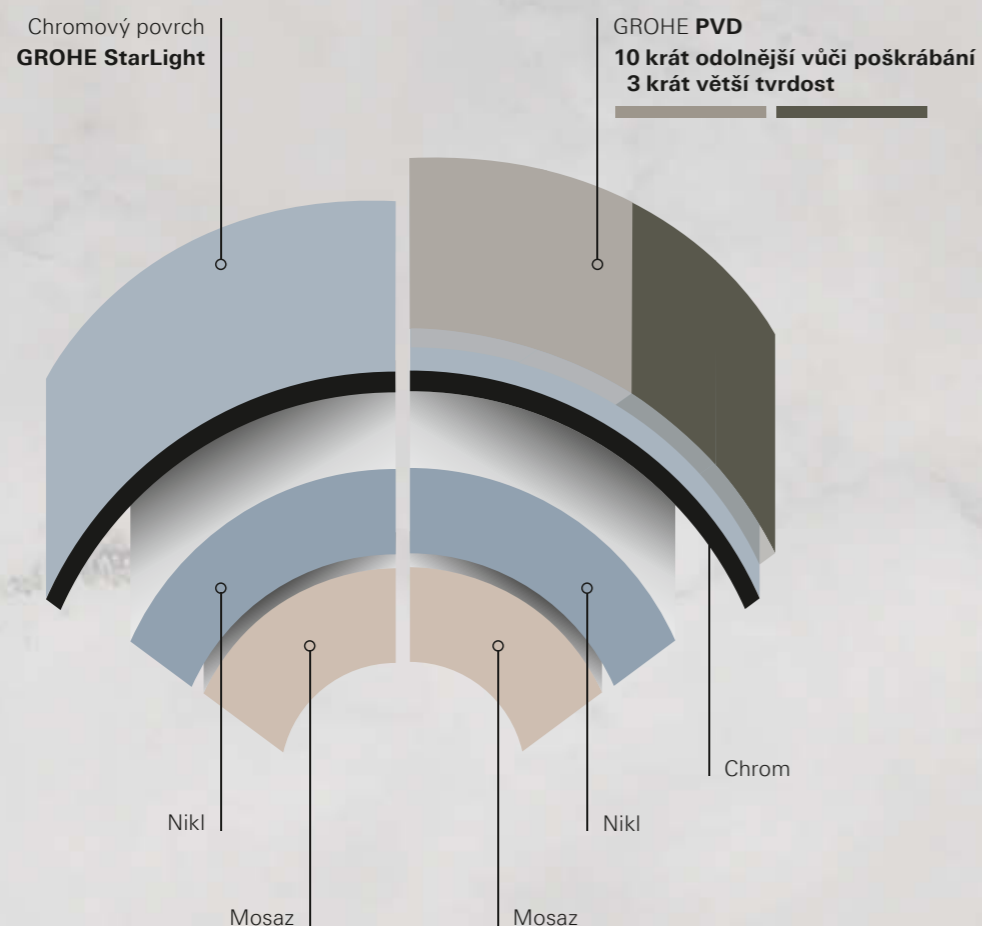
Kontrastní prvek nebo splynutí s okolím? Toto barevné provedení je vhodné pro elegantní doplnění čistě bílého prostoru, nebo naopak jako nenápadný doplněk barevně precizně sladěných koupelen. Dobře doplňuje především subtilnější materiály, jakými jsou například beton nebo světlé dřevo.



GROHE PVD BEZKONKURENČNÍ ODOLNOST

TRVANLIVÉ POVRCHOVÉ ÚPRAVY OD HODNOTNÉHO MATU PO DIAMANTOVÝ LESK

Baterie GROHE vyrábíme tak, aby i po mnoha desetiletích vypadaly stejně nádherně jako v den, kdy jste si je poprvé zamilovali. Zvláštní recept na úspěch spočívá v trvanlivé kvalitě povrchu. Ten vyrábíme pomocí těch nejmodernějších technologií. Vznikají procesem tzv. fyzikální depozice z plynné fáze (PVD), který zaručuje, že jsou povrchové vrstvy až trojnásobně tvrdší. Výsledkem jsou fantasticky vypadající zlaté či nerezové vodovodní baterie. Mimořádná tvrdost těchto povrchů také znamená, že jsou až desetkrát odolnější vůči poškrábání oproti průměru.



JEDINEČNÉ ŘEMESLNÉ ZPRACOVÁNÍ GROHE JE PATRNÉ Z KAŽDÉ VRSTVY

KAŽDÝ TVAR
JE ZÁKLADĚM PRO
BARVU, KAŽDÁ BARVA
JE ATRIBUTEM TVARU

VICTOR VASARELY



PRODUKTOVÁ ŘADA



● ● ●
21 019 003 / DC3 / AL3
 Jednotvorová umyvadlová baterie
 Velikost L



● ● ●
21 022 003 / DC3 / AL3
 Jednotvorová umyvadlová baterie
 Velikost L



● ● ●
32 042 003 / DC3 / AL3
 Páková umyvadlová baterie
 Velikost L



● ● ●
20 008 003 / DC3 / AL3
 Tříotvorová umyvadlová baterie



● ● ●
20 009 003 / DC3 / AL3
 Tříotvorová umyvadlová baterie



● ● ●
20 021 003 / DC3 / AL3
 Stojánková baterie
 Velikost XS



● ● ●
21 044 003 / DC3 / AL3
 Jednotvorová umyvadlová baterie
 Velikost XL



● ● ●
32 647 003 / DC3 / AL3
 Páková umyvadlová baterie
 Velikost XL



● ● ●
20 164 003 / DC3 / AL3
 Tříotvorová umyvadlová baterie
 nástěnná
 sada pro kompletní instalaci 29 025 000
 délka 180 mm



● ● ●
20 169 003 / DC3 / AL3
 Tříotvorová umyvadlová baterie
 nástěnná
 sada pro kompletní instalaci 29 025 000
 délka 180 mm



● ● ●
19 287 003 / DC3 / AL3
 Dvouotvorová umyvadlová baterie s joystickem
 nástěnná
 sada pro kompletní instalaci 23 429 000
 délka 185 mm
19 918 003 / DC3 / AL3
 délka 221 mm



● ● ●
32 043 003 / DC3 / AL3
 Páková umyvadlová baterie
 Velikost M



● ● ●
24 027 003 / DC3 / AL3
 Jednotvorová bidetová baterie



● ● ●
32 108 003 / DC3 / AL3
 Páková bidetová baterie

Poslední tři čísla nahraďte kódem požadované barevné varianty.
 Barevné varianty: ● 00 | Chromový StarLight ● DC | SuperSteel ● AL | Kartáčovaný Hard Graphite



● ● ●
25 010 003 / DC3 / AL3
 Vanová baterie
 nástěnná



● ● ●
32 652 003 / DC3 / AL3
 Páková vanová baterie
 nástěnná



● ● ●
26 003 003 / DC3 / AL3
 Sprchová baterie
 nástěnná



● ● ●
32 650 003 / DC3 / AL3
 Páková sprchová baterie
 nástěnná



● ● ●
13 139 003 / DC3 / AL3
 Vanová výpusť
 nástěnná



● ● ●
19 069 003 / DC3 / AL3
 Vrchní díl podomítkového ventilu pro GROHE
 podomítkový ventil 35 028 000 nebo 29 032 000



● ● ●
19 088 003 / DC3 / AL3
 Vrchní díl podomítkového ventilu pro GROHE
 podomítkový ventil 35 028 000 nebo 29 032 000



● ● ●
25 044 003 / DC3 / AL3
 Vanová baterie
 montáž do podlahy
 sada pro kompletní instalaci 45 984 001



● ● ●
32 653 003 / DC3 / AL3
 Páková vanová baterie,
 montáž do podlahy
 sada pro kompletní instalaci 45 984 001



● ● ●
19 923 003 / DC3 / AL3
 Pětiovorová vanová sada



● ● ●
19 922 003 / DC3 / AL3
 Pětiovorová vanová sada

Poslední tři čísla nahraďte kódem požadované barevné varianty.
 Barevné varianty: ● 00 | Chromový StarLight ● DC | SuperSteel ● AL | Kartáčovaný Hard Graphite



● ● ● ●
29 118 000 / DC0 / AL0
 Termostatická baterie
 Grohtherm SmartControl
 pro podomítkovou instalaci
 s 1 ventilem
 + separátní podomítkové těleso



● ● ● ●
29 119 000 / DC0 / AL0
 Termostatická baterie
 Grohtherm SmartControl
 pro podomítkovou instalaci
 se 2 ventily
 + separátní podomítkové těleso

29 120 000 / DC0 / AL0
 se 2 ventily a držákem sprchy



● ● ● ●
29 121 000 / DC0 / AL0
 Termostatická baterie
 Grohtherm SmartControl
 pro podomítkovou instalaci
 se 3 ventily
 + separátní podomítkové těleso



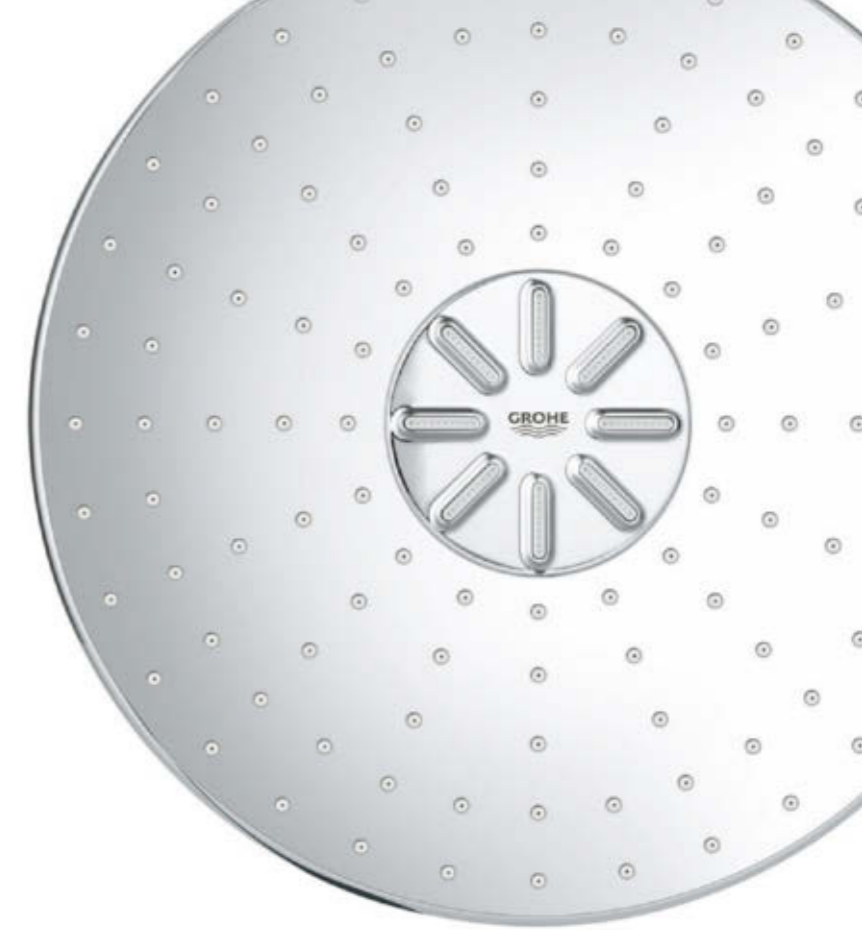
● ● ● ●
29 122 000 / DC0 / AL0
 Grohtherm SmartControl
 baterie se třemi ovládacími prvky
 + separátní podomítkové těleso



● ● ● ●
26 066 000 / DC0 / AL0
 Set hlavové sprchy Rainshower 310
 1 režim proudu: Rain



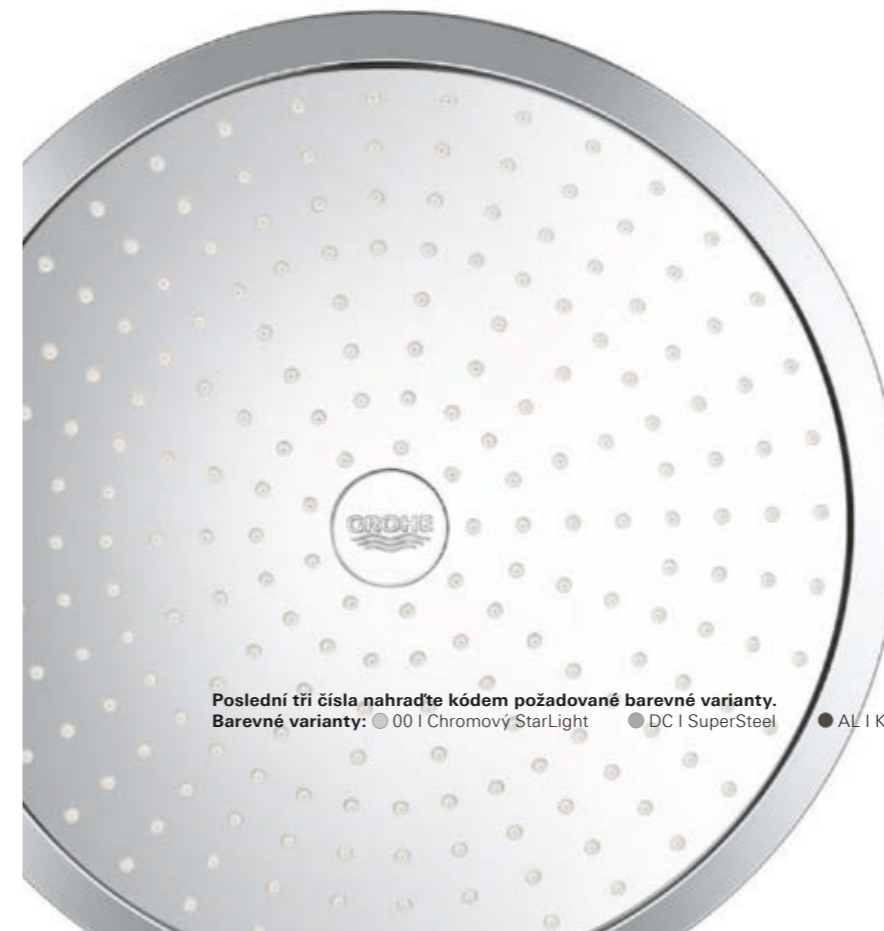
● ● ● ●
26 067 000 / DC0 / AL0
 Set hlavové sprchy Rainshower 310
 1 režim proudu: Rain



● ● ● ●
26 475 000
 Rainshower 310 SmartActive
 2 režim proudu: GROHE PureRain,
 ActiveRain



● ● ● ●
26 477 000
 Rainshower 310 SmartActive
 2 režimy proudu: GROHE PureRain,
 ActiveRain



Poslední tři čísla nahradte kódem požadované barevné varianty.
 Barevné varianty: ● 00 | Chromový StarLight ● DC | SuperSteel ● AL | Kartáčovaný Hard Graphite

Hlavová sprcha se 2 režimy proudu v provedení
 kartáčovaný Hard Graphite – speciální výroba



● ● ●
40 309 003 / DC3 / AL3
 Držák na ručníky
 600 mm



● ● ●
40 308 003 / DC3 / AL3
 Držák na ručníky
 délka 489 mm / 2 díly



● ● ●
40 312 003 / DC3 / AL3
 Věšák na koupací plášť



● ● ●
40 307 003 / DC3 / AL3
 Držák na ručníky



● ● ●
40 313 003 / DC3 / AL3
 Držák toaletního papíru
 bez krytu



● ● ●
40 314 003 / DC3 / AL3
 Sada k čištění toalety



● ● ●
40 306 003 / DC3 / AL3
 Dávkovač mýdla
40 304 003 / DC3 / AL3
 Držák sklenice (bez sklenice)
40 254 003
 Sklenice



● ● ●
40 305 003 / DC3 / AL3
 Držák na misku na mýdlo
40 256 003
 Miska na mýdlo



Poslední tři čísla nahradte kódem požadované barevné varianty.
 Barevné varianty: ● 00 | Chromový StarLight ● DC | SuperSteel ● AL | Kartáčovaný Hard Graphite



OBJEVTE SVĚT GROHE

Ať už hledáte inspiraci nebo komplexní řešení pro koupelny a kuchyně, zde je najdete.
GROHE.CZ / GROHE.SK

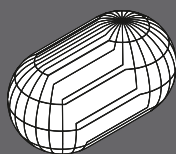
Sledujte nás



KVALITA



TECHNOLOGIE



FORTUNE®
**CHANGE
THE WORLD**
2017

DESIGN

300+
DESIGN AWARDS

UDRŽITELNOST



CSR-PREIS
DER BUNDESREGIERUNG

Winner 2017

From FORTUNE, September 15, 2017, FORTUNE is a registered trademark of Time Inc., used under license. FORTUNE and Time Inc. are not affiliated with, and do not endorse products or services of GROHE.

Grohe ČR s.r.o.
Antala Staška 510/38
140 00 Praha 4

© 06/2018 – Copyright by GROHE

PART OF **LIXIL**